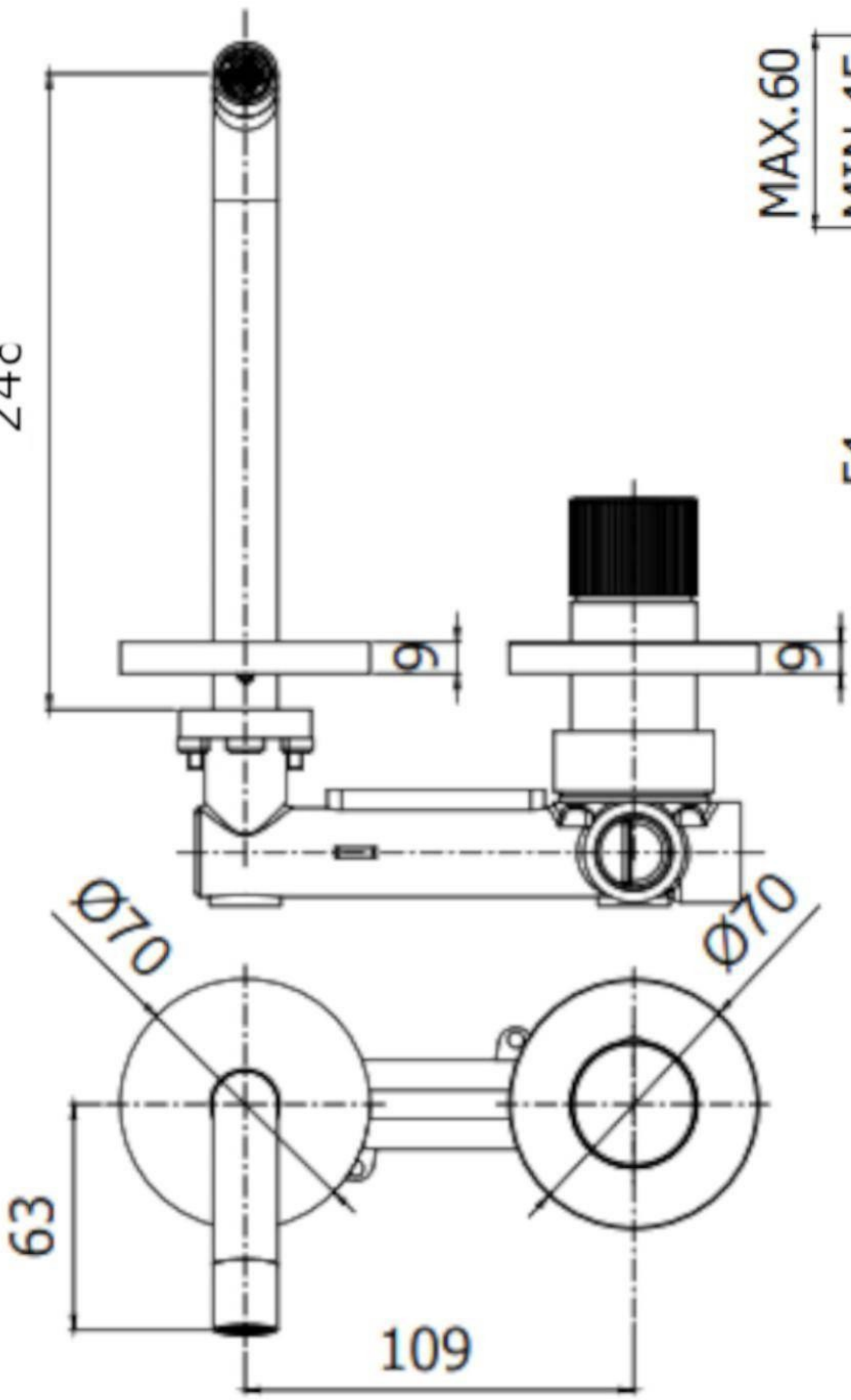


248



MAX.60

MIN.45

158

54

G1/2"

G1/2"

